



 osnovne informacije

- Regulator održava konstantan radni pritisak u sistemu.
- Opseg regulacije pritiska od 0,5 do 8,5 bar.
- Max pritisak na ulazu 10 bar.
- Regulator pritiska je modularne konstrukcije, što omogućava jednostavno kombinovanje sa drugim komponentama za pripremu vazduha.

 označavanje

AR-2000-01 Regulator sa priključnim navojem G1/8

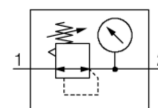
AR-2000-02 Regulator sa priključnim navojem G1/4

AR-3000-03 Regulator sa priključnim navojem G3/8

AR-4000-04 Regulator sa priključnim navojem G1/2

AR-5000-10 Regulator sa priključnim navojem G1

 Pneumatski simbol

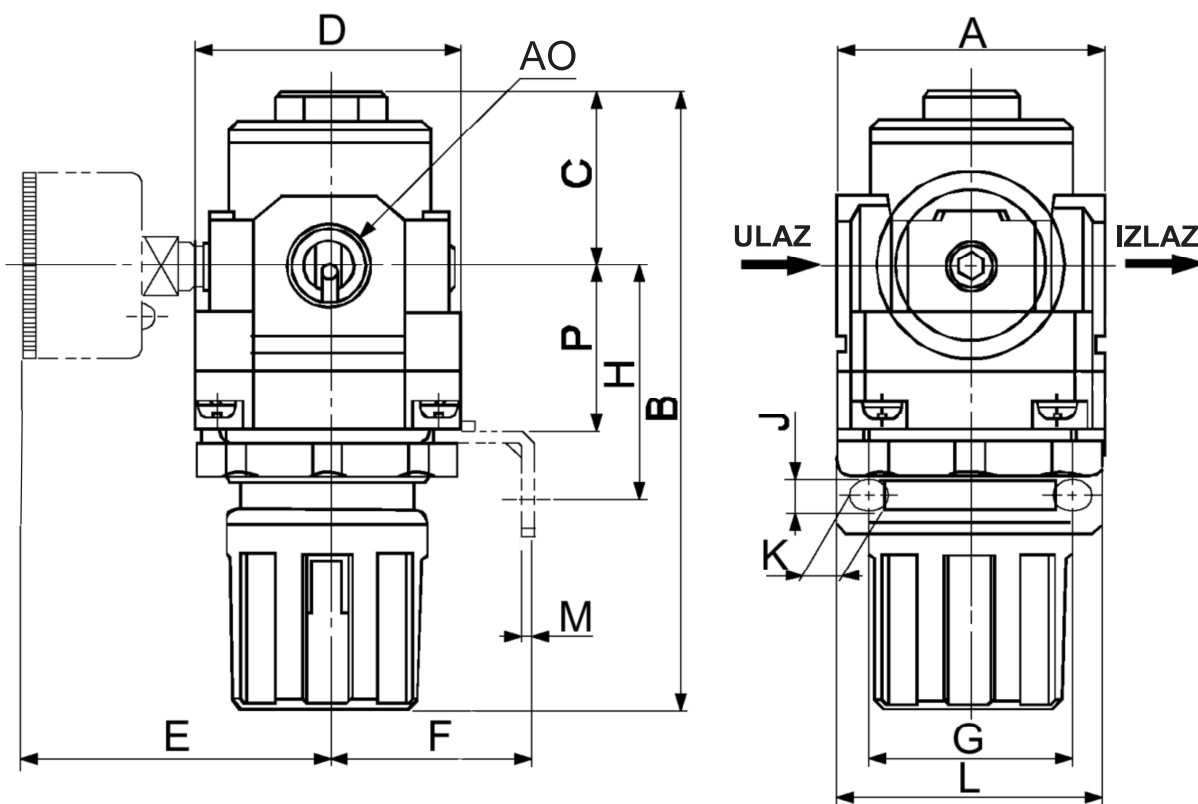


 tehničke informacije

Oznaka	AR-2000-02	AR-3000-03	AR-4000-04	AR-5000-10
Priključni navoj	G1/4	G3/8	G1/2	G1
Radni fluid	Komprimovani vazduh			
Sastav kompleta	Regulator pritiska; manometar; vezni elementi			
Položaj montaže	U svakoj poziciji			
Opseg regulacije pritiska	0,5 do 8,5 bar			
Max ulazni pritisak	10 bar			
Navoj za manometar	G1/8		G1/4	
Protok vazduha (NI/min)	550	2000	4000	5000
Radna temperatura	od -5 do 60°C			



crtež



dimenzije

Dimenzije nosača

	AO	A	B	C	D	E	F	G	H	J	K	L	N	P
AC-2000-01	G1/8	40	95	17	40	57	30	34	44	5,4	5,4	55	33,5	25
AC-2000-02	G1/4	40	95	17	40	57	30	34	44	5,4	5,4	55	33,5	25
AC-3000-03	G3/8	53	127,5	35	53	61	41	40	46	6,5	8	53	42,5	32,5
AC-4000-04	G1/2	70	149,5	37,5	70	70,5	50	54	54	8,5	10,5	70	52,5	36
AC-5000-10	G1	90	168	168	90	75,5	70	54	62	8,5	10,5	70	52,5	44