







osnovne informacije

- Ručni razvodnici 4H serije su klipnog tipa.
- Aktiviranje razvodnika je ručno pomoću joystick-a.
- Po funkciji su 5/2 ili 5/3.
- Mogu raditi i sa nezauljenim vazduhom.

označavanje

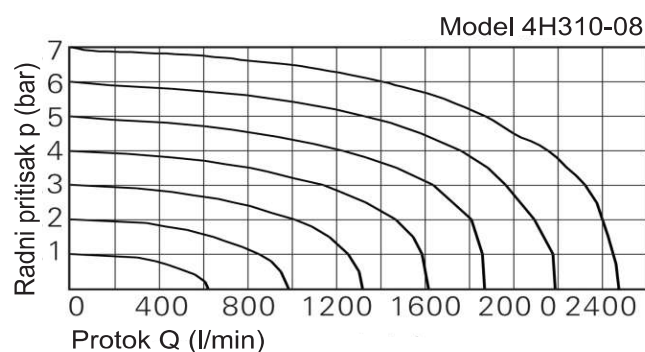
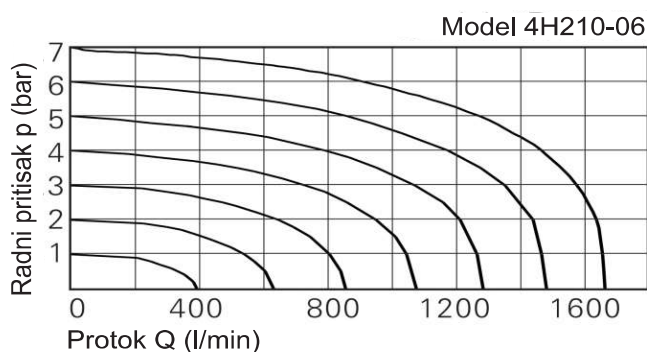
4H - 3 10 - 08 - L

1	2	3	4
1 Veličina:	2 Symbol:	3 Navojni otvor	4 Deaktiviranje
200	10-S 	06 G1/8	L Šnaper
300	10-L 	08 G1/4	S Opruga
400	30C-S 	15 G1/2	
	30C-L 		

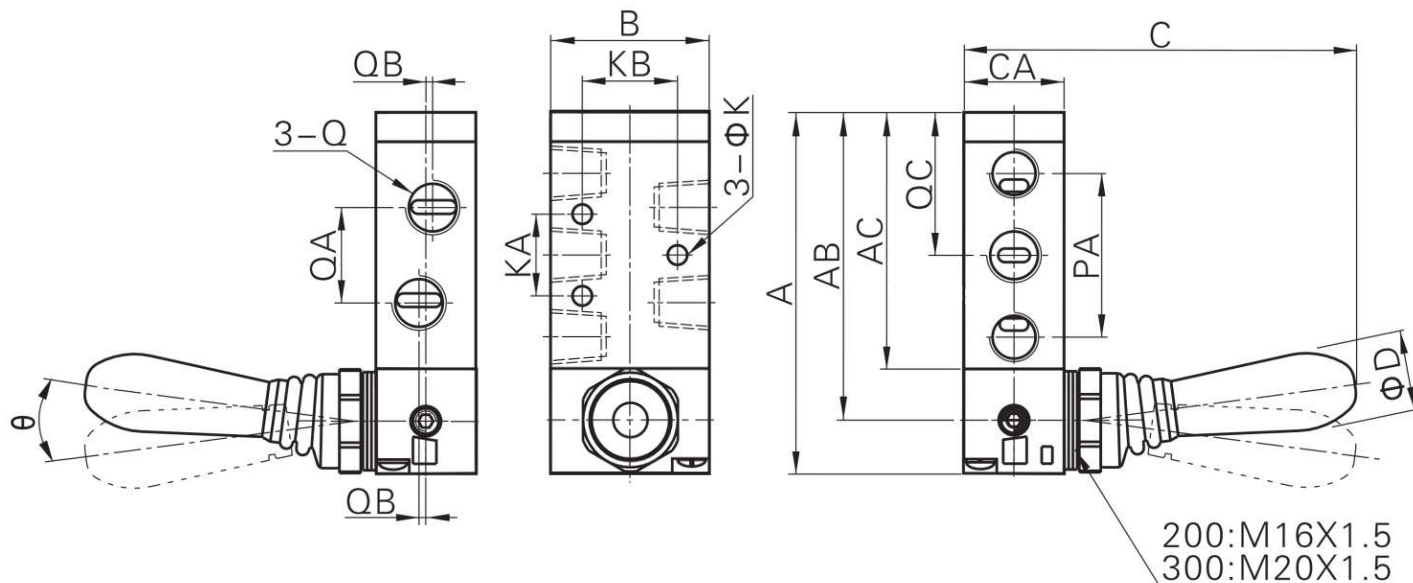
tehničke informacije

Oznaka	4H-210-06S	4H-230C-06S	4H-310-08S	4H-330C-08S	4H-310-08S	4H-330C-08S
Priključni navoji	G1/8	G1/8	G1/4	G1/4	G1/2	G1/2
Radni fluid	Komprimovani vazduh zauljen/nezauljen					
Tip razvodnika	5/2	5/3	5/2	5/3	5/2	5/3
Poprečni presek protočnog otvora	14mm ² (Cv=0,78)	12mm ² (Cv=0,67)	25mm ² (Cv=1,39)	18mm ² (Cv=1,00)	50mm ² (Cv=2,79)	30mm ² (Cv=1,68)
Radni pritisak	0 do 8 bar					
Max pritisak	12 bar					
Radna temperatura	od -5 do 70°C					

Dijagrami protoka



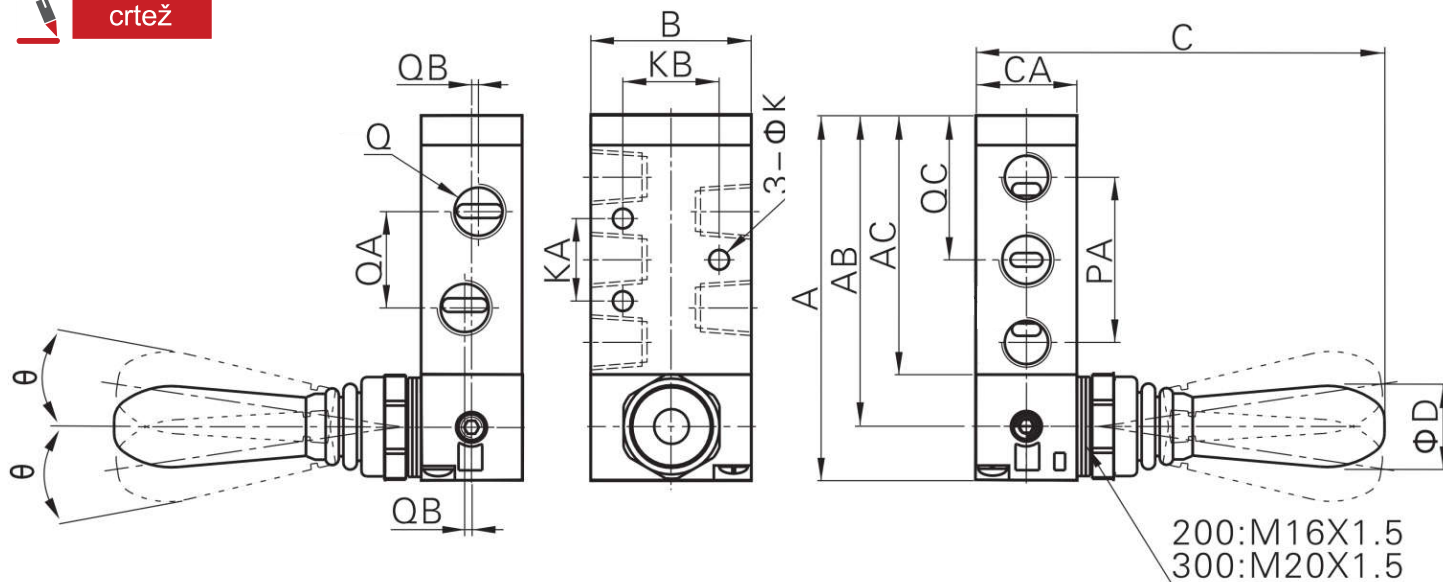
 crtež



 dimenzije

	A	AB	AC	B	C	CA	D	K	KA	KB	PA	Q	QA	QC	Θ
4H210-06	81,5	69,5	57,5	22	90	22	18	4,3	20	23,5	36	G1/8	18	32,5	15
4H310-08	101	87	73	27	93,5	27	18	4,3	24	27,5	45	G1/4	22	40,5	18

 crtež



 dimenzije

	A	AB	AC	B	C	CA	D	K	KA	KB	PA	Q	QA	QC	Θ
4H230C-06L	81,5	69,5	57,5	35	90,5	22	18	4,3	20	23,5	36	G1/8	18	32,5	8,5
4H230C-06S	100,5	88,5	76,5	35	90,5	22	18	4,3	20	23,5	36	G1/8	18	32,5	8,5
4H330C-08L	101	87	73	40	94	27	18	4,3	24	27,5	45	G1/4	22	40,5	10
4H330C-08S	120	106	92	40	94	27	18	4,3	24	27,5	45	G1/4	22	40,5	10