



osnovne informacije

- Kompaktna konstrukcija omogućava ugradnju u minimalnom ugradnom prostoru
- Jednostavni za montažu i instalaciju
- Cilindri su sa dvostrukim klipom, čime se ostvaruje dvostruka izlazna sila
- Cilindri su sa magnetnim klipom i profilisanim žljebom, što omogućava jednostavnu primenu bezkontaktnih krajnjih prekidača
- Onemogućena je rotacija klipnjače

označavanje

TN - **40** x **50** - **S**

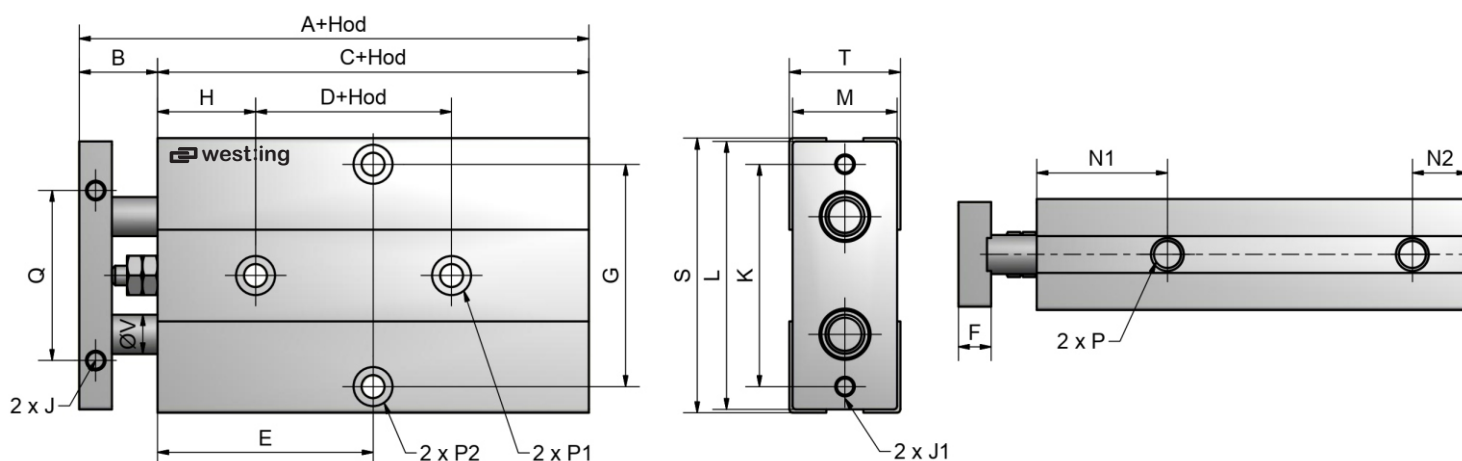
TIP CILINDRA

-- bez magneta u klip
S sa magnetom u klip

hod cilindra

prečnik cilindra: 10; 16; 20; 25; 32

crtež



dimenzije

E - zavisno od hoda

CILINDAR	A	B	C	D	10	20	30	40	50	70	80	100	125	150	F	G	H	J	J1
∅ 10	63	12	51	10	30	30	35	40	45	55					5	34	15	M3	M3
∅ 16	68	15	53	20	30	35	40	45	50	60	65	75	67,5	100	8	47	15	M4	M4
∅ 20	78	20	58	20	35	35	40	45	50	60	65	75	67,5	100	10	55	15	M4	M4
∅ 25	81	19	62	30	40	40	45	50	55	56	70	80	92,5	105	10	66	15	M4	M4
∅ 32	108	30	78	35	45	50	55	60	65	75	80	90	102,5	115	17	83	17	M8	M6

CILINDAR	K	L	M	N1	N2	P	P1	Q	S	T	V
∅ 10	34	41	16	20	10	M5	upust ∅6,2 sa obe strane/ kroz telo ∅3,4	26	42	17	6
∅ 16	47	53	20	22	11	M5	upust ∅7,5 sa obe strane/ kroz telo ∅4,5	34	54	21	8
∅ 20	55	61	24	25	12	M5	upust ∅7,5 sa obe strane/ kroz telo ∅4,5	44	62	25	10
∅ 25	66	72	29	27	12	M5	upust ∅7,5 sa obe strane/ kroz telo ∅4,5	56	73	30	12
∅ 32	83	94	38	40	14	G1/8	upust ∅9 sa obe strane/ kroz telo ∅5,5	72	96	40	16