



 osnovne informacije

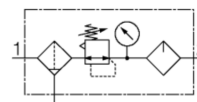
- Dvodelna pripremna grupa sastoji se iz filter-regulatora i zauljivača vazduha.
- Obezbeđuje kvalitetnu pripremu vazduha i produžava radni vek pneumatskih komponenti i uređaja.
- Filter na ulazu odstranjuje vlagu, ulje i nečistoće.
- Regulator pritiska obezbeđuje potreban radni pritisak.
- Zauljivač dozira potrebnu količinu ulja za podmazivanje pneumatskih komponenti i uređaja.

 označavanje

AFC-2000-02 Pripremna grupa sa priključnim navojem G1/4

BFC-4000-04 Pripremna grupa sa priključnim navojem G1/2

 Pneumatski simbol



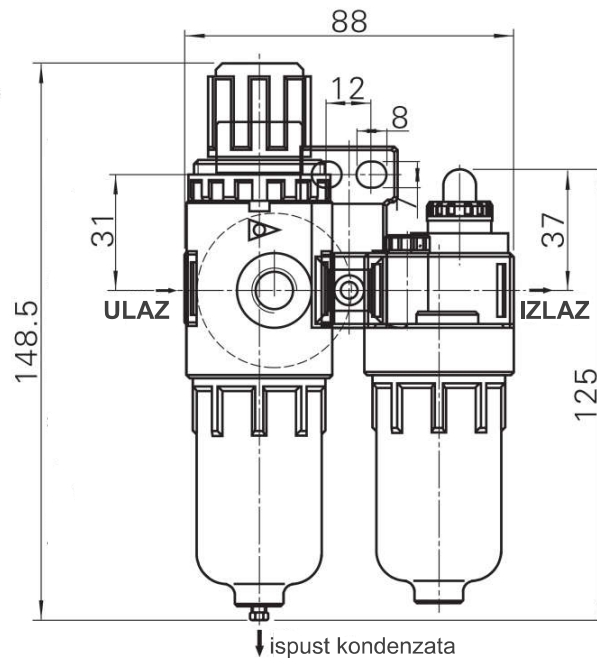
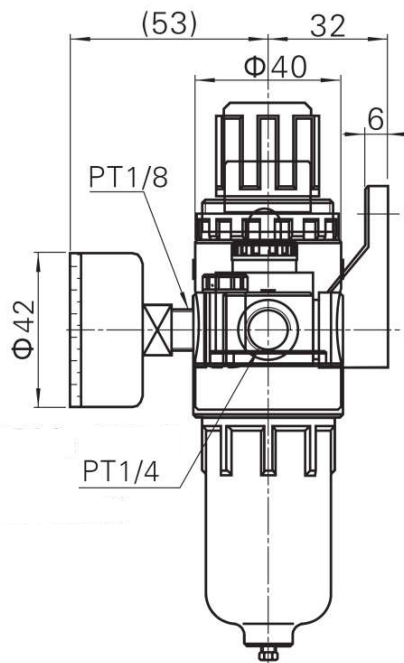
 tehničke informacije

Oznaka	AFC-2000-02	BFC-4000-04
Priključni navoj	G1/4	G1/2
Radni fluid	Komprimovani vazduh	
Sastav kompleta	Filter/regulator; zauljivač; manometar; vezni elementi	
Položaj montaže	Vertikalni ± 5°	
Finoća filtriranja	40µm	
Opseg regulacije pritiska	0,5 do 8,5 bar	
Ispuštanje kondenzata	Poluautomatski	
Max ulazni pritisak	10 bar	
Navoj za manometar	G1/8	G1/4
Protok vazduha (NI/min)	500	4000
Radna temperatura	od -5 do 60°C	
Preporučeno ulje	ISO VG32	
Zaprenina odvojenog kondenzata (cm ³)	15	90



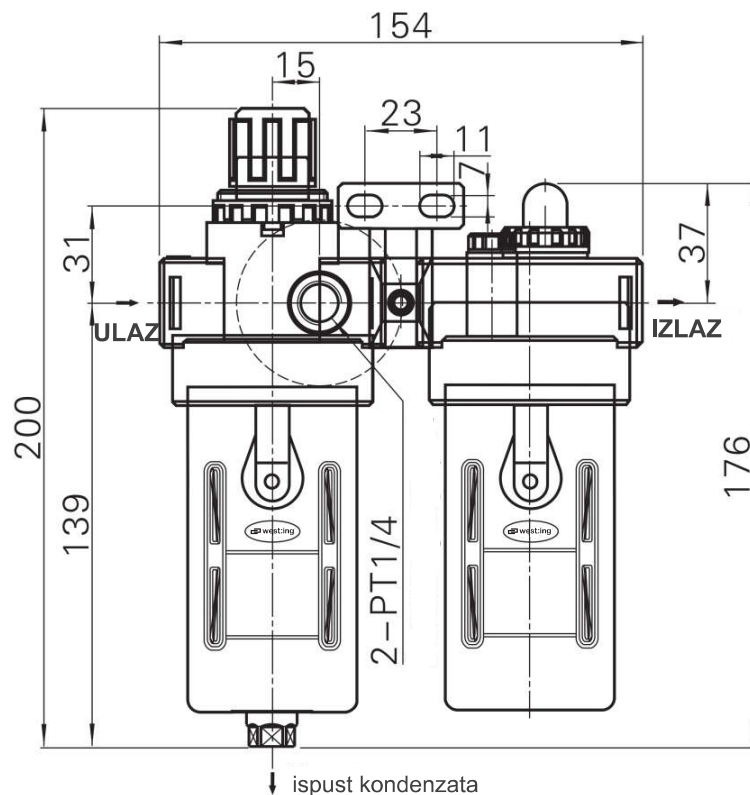
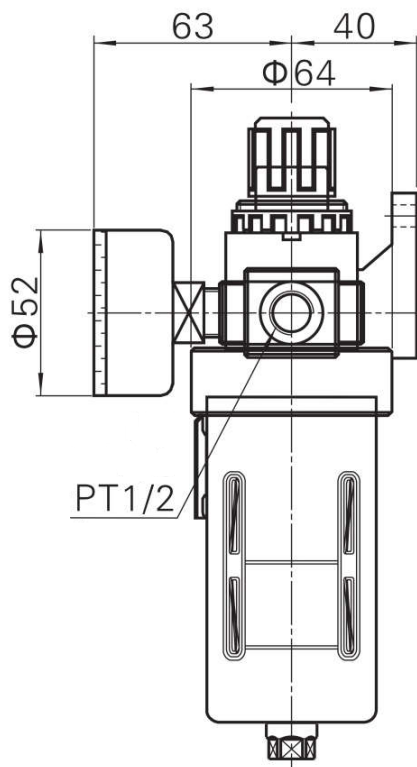
crtež

AFC-2000-02



Filter regulator Zauljivač

BFC-4000-04



Filter regulator Zauljivač