



 osnovne informacije

- Obezbeđuje kvalitetnu pripremu vazduha i produžava radni vek pneumatskih komponenti i uređaja, tako što odvaja vlagu, ulje i nečistoće iz instalacije.
- Opseg radnog pritiska od 0,5 do 8,5 bar.
- Max pritisak na ulazu 10 bar.
- Finoća filtriranja 5 μ m ili 25 μ m.
- Filter je modularne konstrukcije, što omogućava jednostavno redno vezivanje dva ili više filtera istih ili različitih finoća filtriranja.

 označavanje

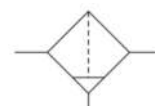
AF-2000-02 Filter sa priključnim navojem G1/4

AF-3000-03 Filter sa priključnim navojem G3/8

AF-4000-04 Filter sa priključnim navojem G1/2

AF-5000-10 Filter sa priključnim navojem G1

 Pneumatski simbol



 tehničke informacije

Oznaka	AF-2000-02	AF-3000-03	AF-4000-04	AF-5000-10
Priključni navoj	G1/4	G3/8	G1/2	G1
Radni fluid	Komprimovani vazduh			
Sastav kompleta	Filter; vezni elementi			
Položaj montaže	Vertikalni $\pm 5^\circ$			
Radni pritisak	0,5 do 8,5 bar			
Max ulazni pritisak	10 bar			
Finoća filtriranja	25 μ m (opciono 5 μ m)			
Protok vazduha (NI/min)	750	2000	4000	6000
Radna temperatura	od -5 do 60°C			
Zaprenina odvojenog kondenzata (cm ³)	15	23	45	65

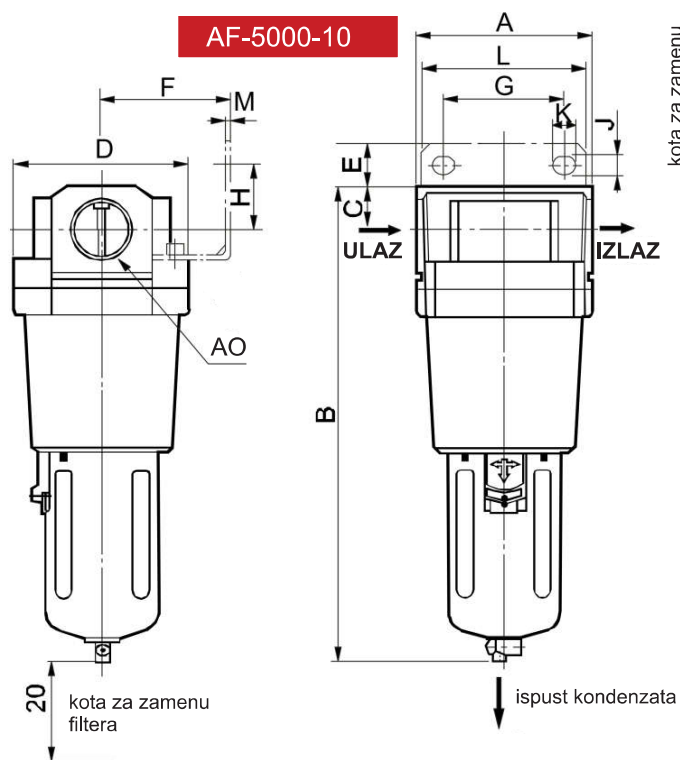
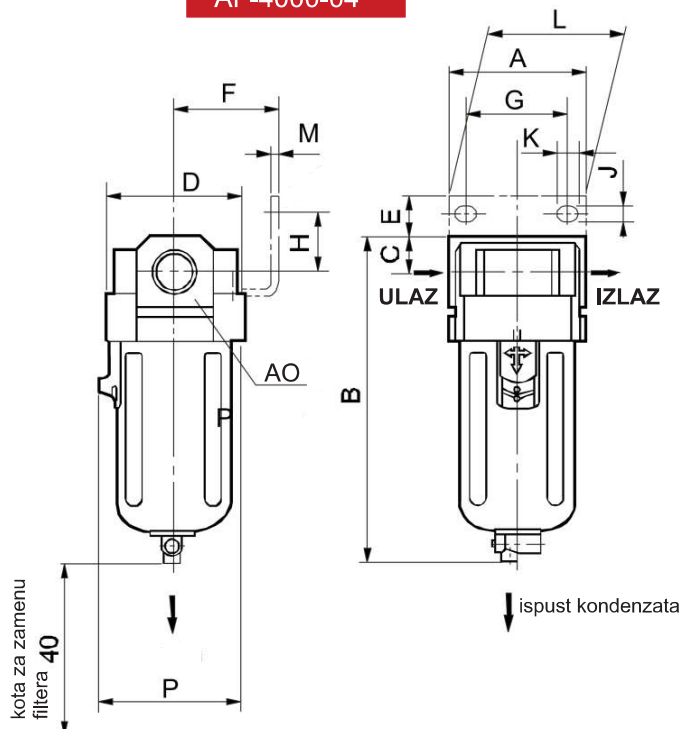
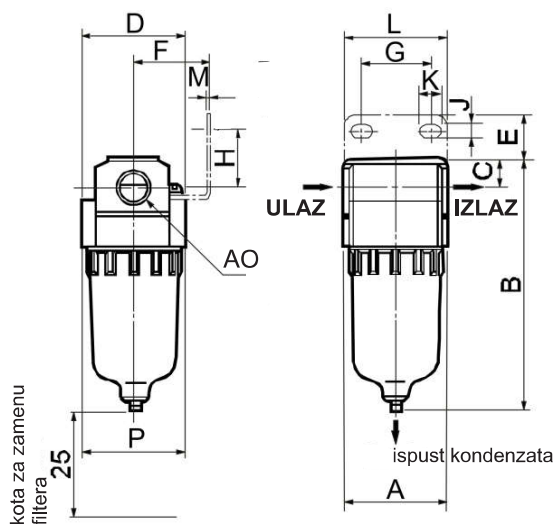


crtež

AF-2000-02

AF-3000-03

AF-4000-04



dimenzije

Dimenzije nosača

	AO	A	B	C	D	E	F	G	H	J	K	L	M	P
AF-2000-02	G1/4	40	97,5	11	40	17	30	40	22	5,4	8,4	40	2,3	40
AF-3000-03	G3/8	53	132,5	14	53	16	41	54	23	6,5	8	53	2,3	56
AF-4000-04	G1/2	70	168,5	18	70	17	50	54	26	8,5	10,5	70	2,3	73
AF-5000-10	G1	90	247,5	24	90	23	70	66	35	11	13	90	3,2	90