



osnovne informacije

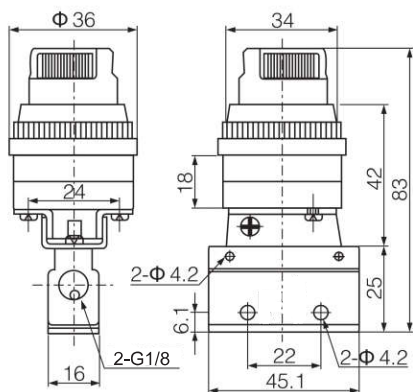
- Mehanički razvodnici MOV serije su po funkciji 3/2 tipa, normalno zatvoreni.
- Rasteretni vod je u pipku za aktiviranje.
- Osnova razvodnika, može se koristiti bez nadgradnje, kao krajnji prekidač.
- U zavisnosti od nadgradnje, mogu se koristiti kao: selektor, krajnji prekidač sa polugom, STOP pečurka ili taster.
- Pogodni su za ugradnju na komandne pultove.
- Mogu raditi i sa nezauljenim vazduhom.

označavanje

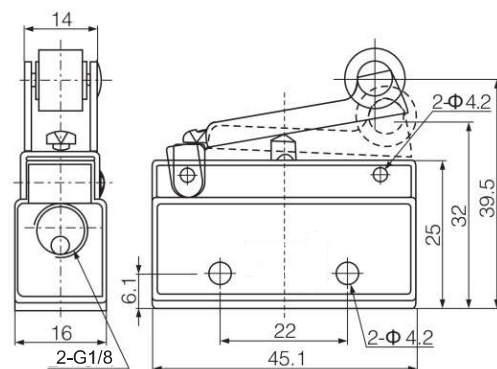
Pneumatski simbol

- MOV - 01** - Ručni razvodnik 3/2 selektor
- MOV - 02** - Mehanički razvodnik 3/2 sa polugom
- MOV - 03** - Ručni razvodnik 3/2 STOP pečurka
- MOV - 04** - Ručni razvodnik 3/2 taster

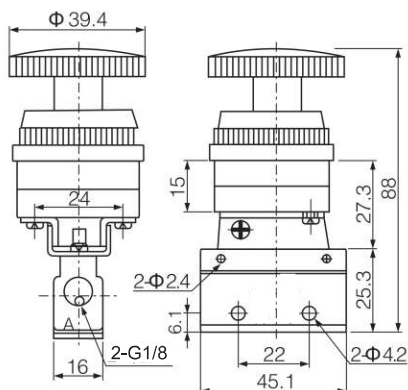
MOV-01



MOV-02



MOV-03



MOV-04

