



osnovne informacije

- Ručni razvodnici 4R serije su klipnog tipa.
- Aktiviranje razvodnika je ručno pomoću tastera.
- Po funkciji su 5/2 bistabilni.
- Mogu raditi i sa nezauljenim vazduhom.

Pneumatski simbol



označavanje

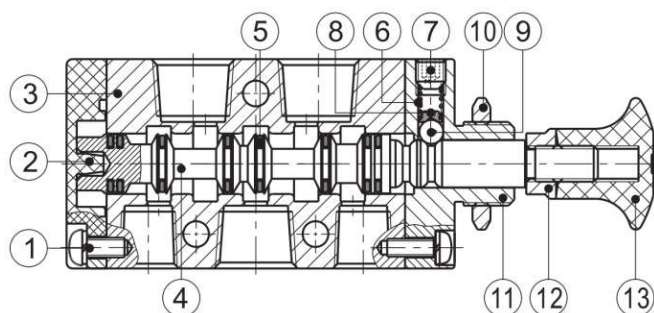
4R - 210 - 06

Ručni razvodnik sa
priklučnim navojem G1/8

4R - 310 - 08

Ručni razvodnik sa
priklučnim navojem G1/4

Struktura



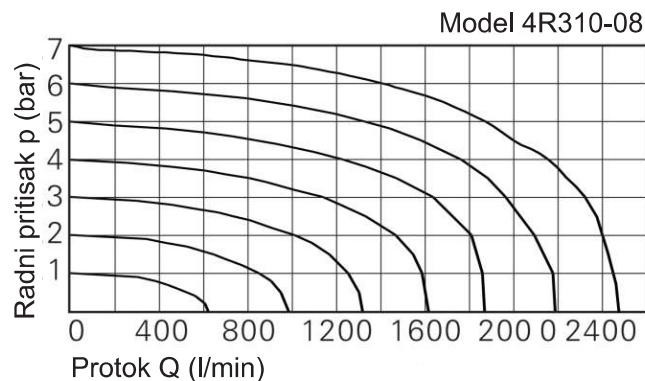
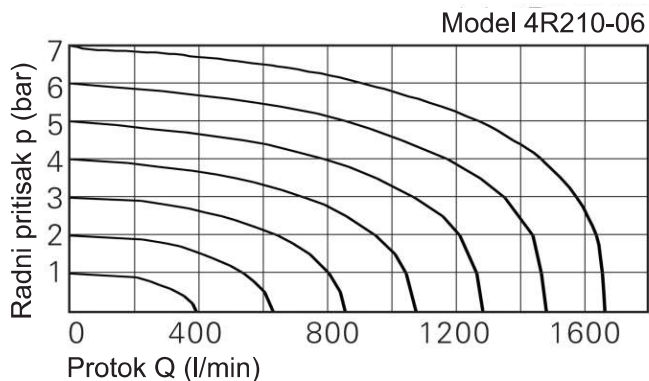
| poz | Naziv pozicije | poz | Naziv pozicije |
|-----|-----------------|-----|-----------------------|
| 1 | Vijak | 8 | Nosač opruge |
| 2 | Zadnji poklopac | 9 | Kuglica |
| 3 | Telo razvodnika | 10 | Navrtka za vezu |
| 4 | Klip razvodnika | 11 | Prednji poklopac |
| 5 | Klipne zaptivke | 12 | Navrtka za osiguranje |
| 6 | Opruga | 13 | Ručica |
| 7 | Začepni vijak | | |

tehničke informacije

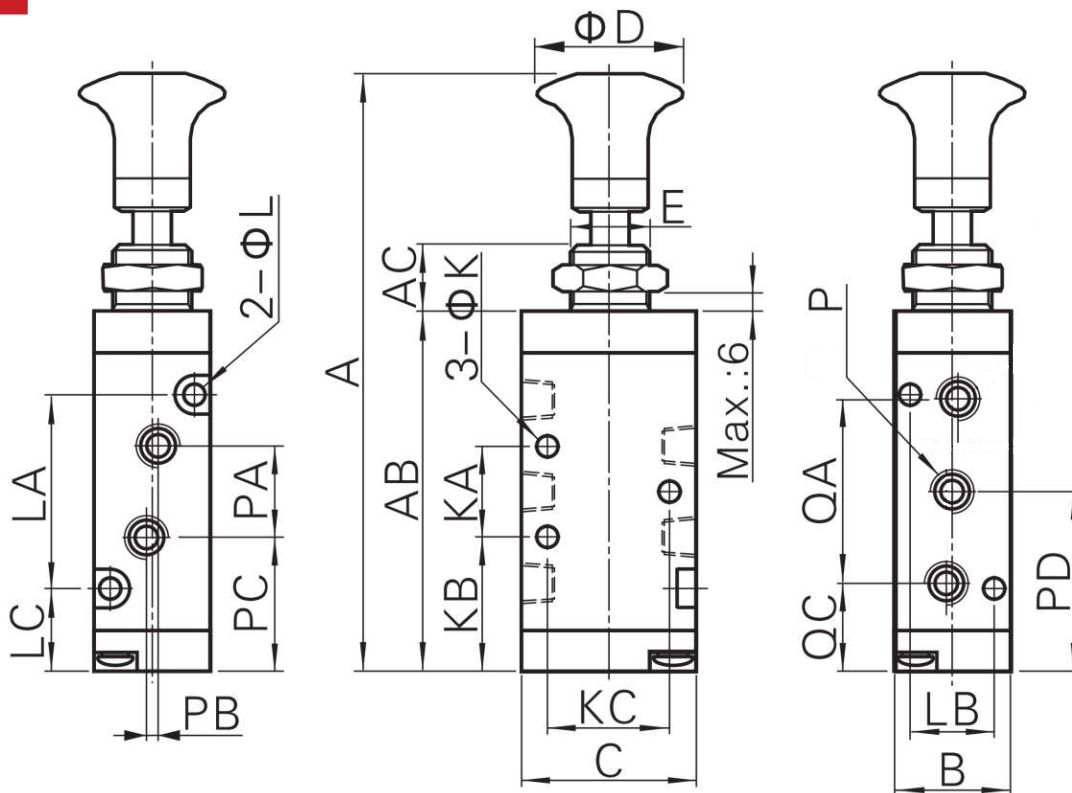
| Oznaka | SERIJA 4R | |
|----------------------------------|---------------------------------------|-----------------------------|
| | 4R-210-06 | 4R-310-08 |
| Priključni navoji | G1/8 | G1/4 |
| Radni fluid | Komprimovani vazduh zauljen/nezauljen | |
| Sastav kompleta | Razvodnik | |
| Tip razvodnika | 5/2 bistabilan | 5/2 bistabilan |
| Poprečni presek protočnog otvora | 14mm ² (Cv=0,78) | 25mm ² (Cv=1,39) |
| Radni pritisak | 0 do 8 bar | |
| Max pritisak | 12 bar | |
| Radna temperatura | od -5 do 70°C | |
| Protočna karakteristika | Prema dijagramima | |



Dijagrami protoka



crtež



dimenzije

| | A | AB | AC | B | C | D | E | K | KA | KB | KC | L | LA | LB | LC | P | PA | PB | PC | PD | QA | QC |
|-----------------|-------|------|----|----|----|----|-------|-----|----|------|------|-----|----|----|------|------|----|----|------|------|----|------|
| 4R210-06 | 106 | 65,8 | 10 | 22 | 35 | 25 | M14x1 | 4,3 | 20 | 22,5 | 23,5 | 3,3 | 38 | 17 | 13,5 | G1/8 | 18 | 0 | 23,5 | 32,5 | 36 | 14,5 |
| 4R310-08 | 121,5 | 81 | 10 | 27 | 40 | 25 | M16x1 | 4,3 | 24 | 28,5 | 27,5 | 4,3 | 50 | 20 | 15,5 | G1/4 | 22 | 0 | 29,5 | 40,5 | 45 | 18 |