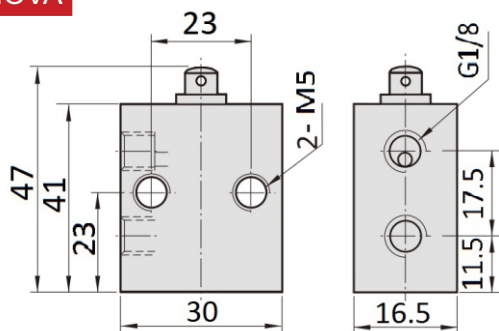


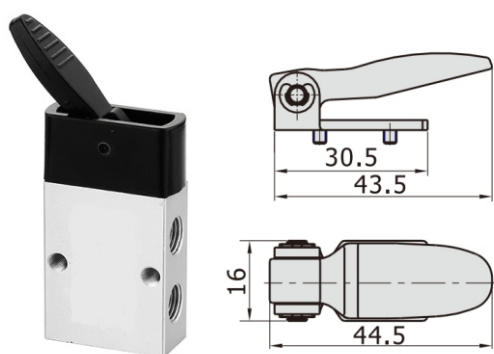
OSNOVA



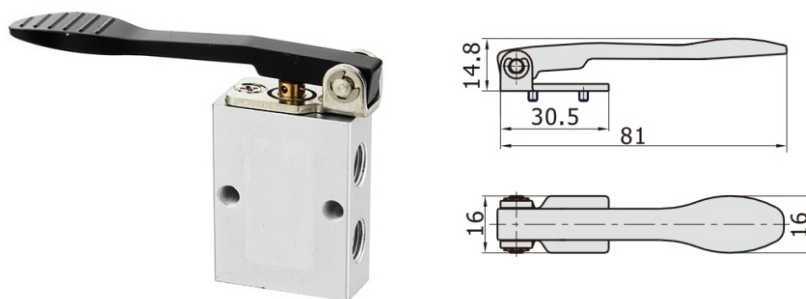
osnovne informacije

- Mehanički razvodnici S3 serije su po funkciji 3/2 tipa, normalno zatvoreni
- Rasteretni vod je u pipku za aktiviranje
- Osnova razvodnika može se koristiti bez nadgradnje, kao krajnji prekidač
- Pogodni su za ugradnju na komandne pultove

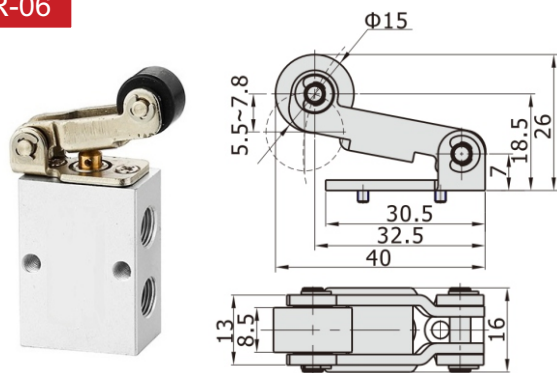
S3Y-06



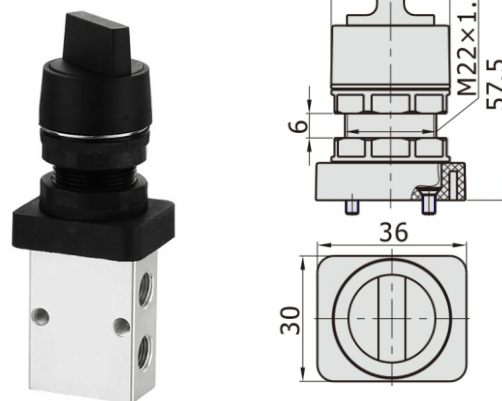
S3C-06



S3R-06



S3HS-06



S3PF-06



S3PL-06

