

 osnovne informacije



- Elektromagnetni razvodnici 4M serije su klipnog tipa.
- Aktiviranje razvodnika je posredno preko pilot ventila.
- Odlikuju se brзом reakcijom.
- Po funkciji su 5/2 sa jednim ili dva elektromagneta
- 5/2 razvodnici sa dva magneta imaju bistabilnu memorijsku funkciju.
- Mogu raditi i sa nezauljenim vazduhom.
- Opremljeni su dugmetom za pomoćno ručno aktiviranje.
- Oblik veze razvodnika je u skladu sa standardima ISO 5211 - DIN 3337, što pogoduje ugradnji na zakretne aktuatore

 označavanje

4M - 3 10 - 08 - 24 VDC

1

2

3

4

4

Napon:

12 VDC

24 VDC

24 VAC

110 VAC

220 VAC

1

Veličina:

200

300

2

Simbol:



10



20

3

Navojni otvor

06

G1/8

08

G1/4



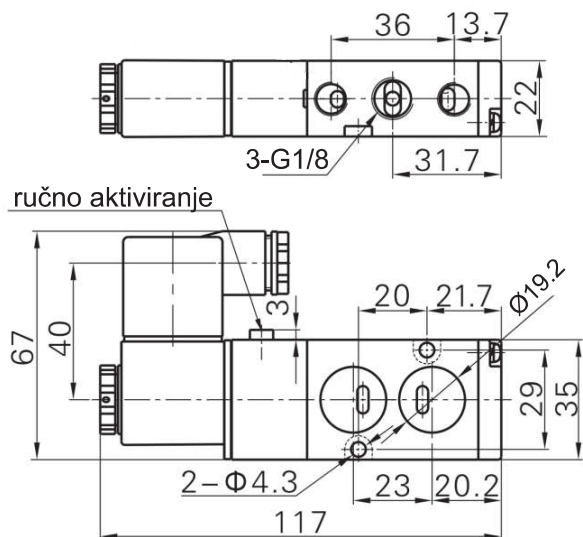
tehničke informacije

Oznaka	4M-210-06	4M-220-06	4M-310-08	4M-320-08	
Priključni navoji	G1/8		G1/4		
Radni fluid	Komprimovani vazduh zauljen/nezauljen				
Sastav kompleta	Razvodnik; elektromagnet; utičnica DIN 43650B				
Tip razvodnika	5/2 monostabilan	5/2 bistabilan	5/2 monostabilan	5/2 bistabilan	
Poprečni presek protočnog otvora	14mm ² (Cv=0,78)		25mm ² (Cv=1,40)		
Radni pritisak	1,5 do 8 bar				
Max pritisak	12 bar				
Radna temperatura	od -5 do 70°C				
Napon magneta	220 VAC	110 VAC	24 VAC	24 VDC	12 VDC
Odstupanje napona	AC ±15%		DC ±10%		
Snaga magneta	4,5 VA	4,5 VA	4,5 VA	3 W	3 W
Klasa zaštite	IP 65 (DIN 40050)				
Vreme aktiviranja	0,05 s				

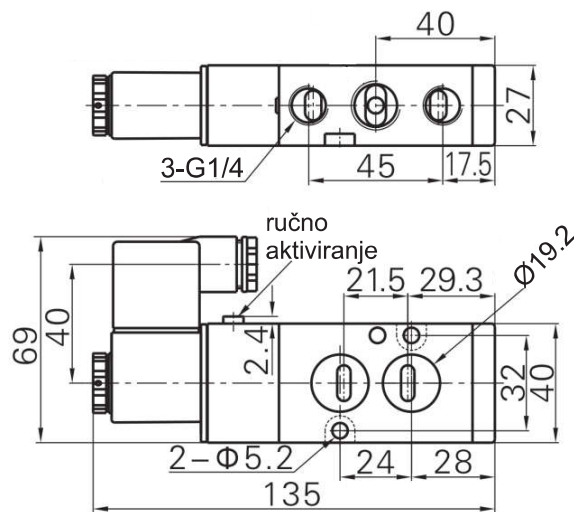


crtež

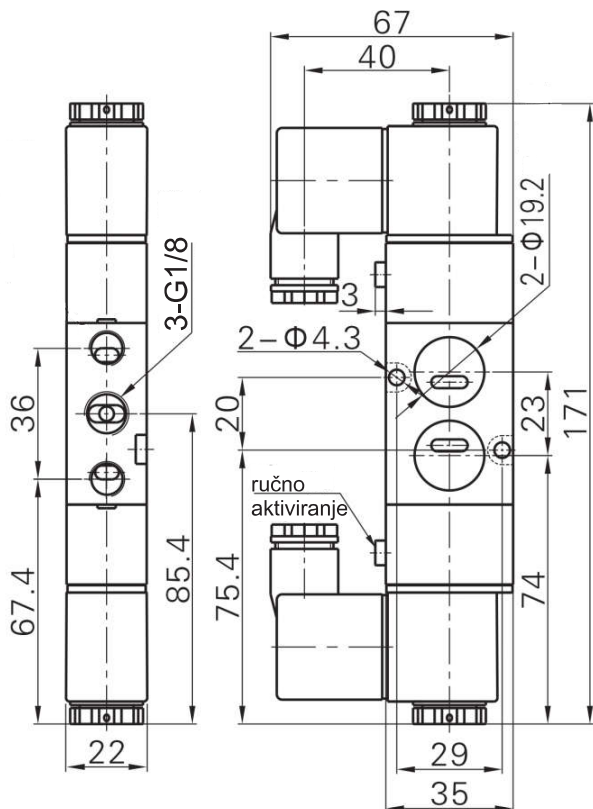
4M 210-06



4M 310-08



4M 220-06



4M 320-08

